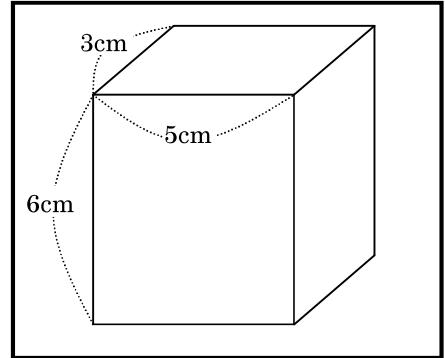


練習してパワーアップしましょう

ホップ

名前 ()

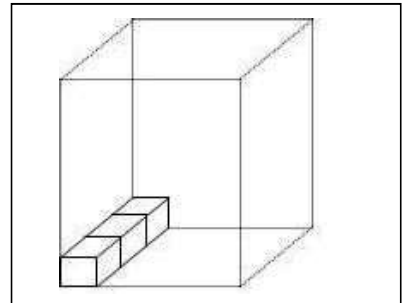
○右の直方体の体積を計算で求める方法を考えましょう。



□にあてはまる数をいれましょう。

(1) 1段目のたての列に 1 cm^3 の立方体が

個並んでいます。



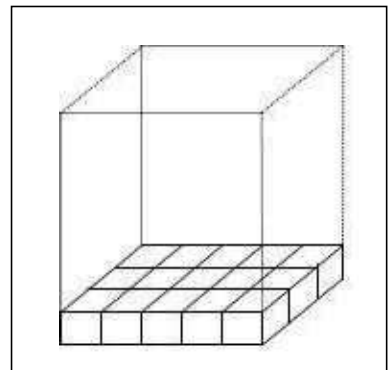
(2) それが横に □ 列並んでいるので、

1 だん目は 1 cm^3 の立方体が □ 個ありま

す。



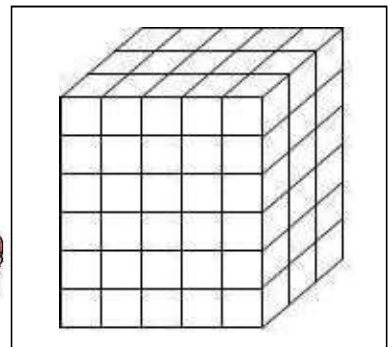
3 × 5 で求
められるね。



(3) これが □ 段あるので、 1 cm^3 の立方体

は全部で □ 個あります。

15 × 6
ですね。



だからこの直方体の体積は、□ cm^3 です。

(4) これを公式を使って表すと、

×

×

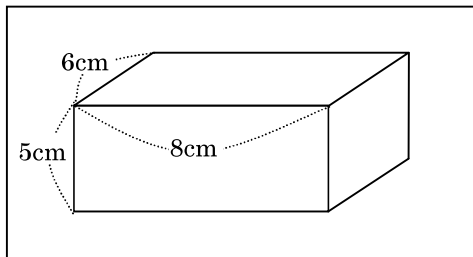
=

です。

ステップ

次の直方体や立方体の体積を計算で求めましょう。

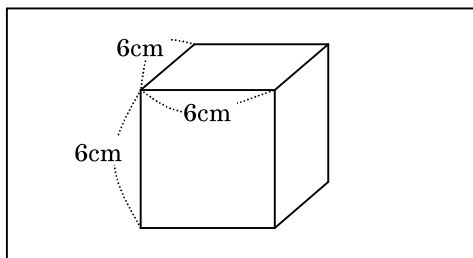
(1)



式

答え _____

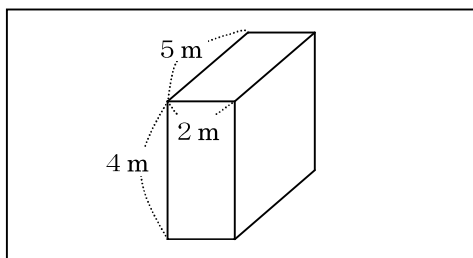
(2)



式

答え _____

(3)



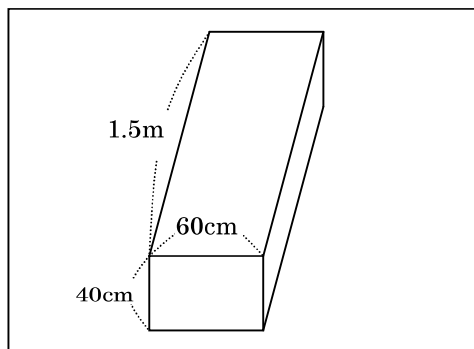
式

答え _____

大きなものの体積を表すには、 1 m^3 を使ったね。



(4)



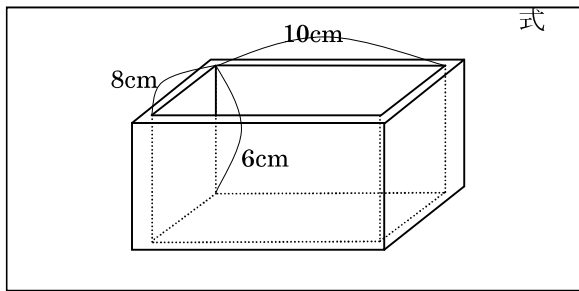
式

答え _____

単位がちがう時は、そろえてから求めよう。



- (5) 次の水そうの容積は何 m^3 ですか。また、それには何 L の水が入りますか。
(長さはすべて内のはりです。)



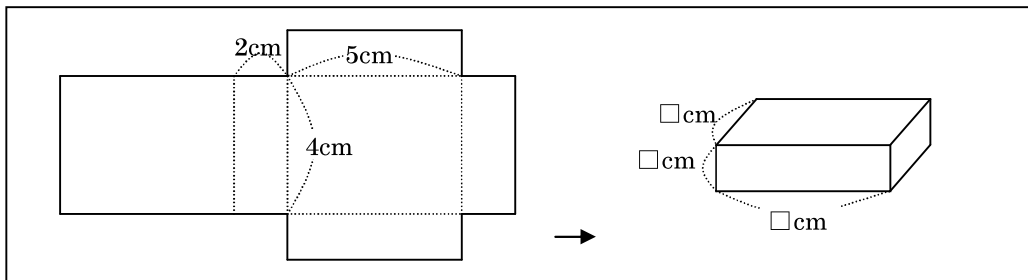
答え _____ cm^3

ジャンプ

答え _____ L

体積を求めましょう。

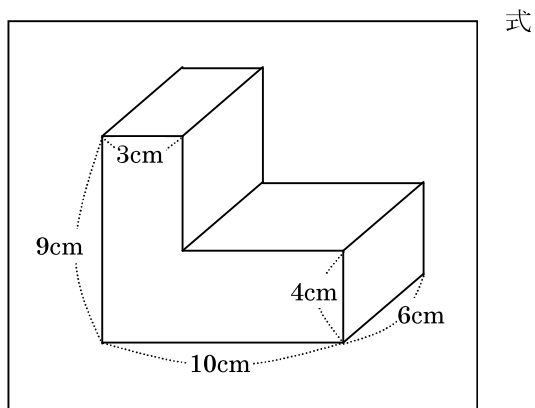
- (1) 次の展開図からできる直方体の体積を求めましょう。



式

答え _____

- (2) 次のような形の体積を求めましょう。



直方体や立方体なら求められるね。ということは…

答え _____

《 解答 》

ホップ

- (1) 1段目の縦の列に1 cm³が3個並んでいます。
- (2) それが横に5列並んでいるので、1段目は1 cm³が15個あります。
- (3) これが6段あるので、1 cm³は全部で90個あります。
- だからこの直方体の体積は、90 cm³です。
- (4) これを式で表すと、 $3 \times 5 \times 6 = 90$ です。

ステップ

(1) 直方体

(式) $6 \times 8 \times 5 = 240$

答え 240 cm³

(2) 立方体

(式) $6 \times 6 \times 6 = 216$

答え 216 cm³

(3) 直方体

(式) $5 \times 2 \times 4 = 40$

答え 40 m³

(4) 直方体

(式) $1.5 \text{ m} = 150 \text{ cm}$

$150 \times 60 \times 40 = 360000$

答え 360000 cm³

【別解】

$60 \text{ cm} = 0.6 \text{ m}$ $40 \text{ cm} = 0.4 \text{ m}$ (式) $1.5 \times 0.6 \times 0.4 = 0.36$

答え 0.36 m³

(5) 容積

(式) $8 \times 10 \times 6 = 480$

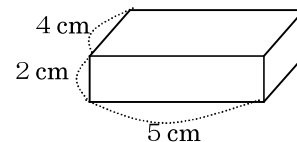
答え 480 cm³

$1000 \text{ cm}^3 = 1 \text{ L}$ $480 \text{ cm}^3 = 0.48 \text{ L}$

答え 0.48 L

ジャンプ

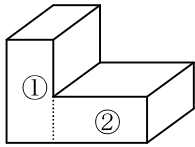
(1) 展開図から体積を求める。



(式) $4 \times 5 \times 2 = 40$

答え 40 cm³

(2) かけている形の体積を求める。



2つの直方体にわけて考える。

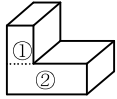
(式) ① $6 \times 3 \times 9 = 162$ ② $6 \times (10 - 3) \times 4 = 168$

$162 + 168 = 330$

答え 330 cm^3

【別解】

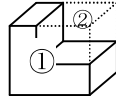
2つの直方体にわけて考える。その2



(式) ① $6 \times 3 \times (9 - 4) = 90$

② $6 \times 10 \times 4 = 240$

$90 + 240 = 330$



直方体とみてから、欠けている部分をひく。

(式) ① $6 \times 9 \times 10 = 540$

② $6 \times (10 - 3) \times (9 - 4) = 210$

$540 - 210 = 330$